

I 63 A 4 полюса и 5 полюсов до 690 В I



Накладная розетка

Вилка

Технические данные

Взрывозащищенные штепсельные вилки и розетки в соответствии с IEC 60309-1/2

Маркировка в соответствии с 94/9/EC	Ⓔ II 2 G Ex de IIC T5/T6 / Ⓔ II 2 D Ex tD A21 IP66 T80 °C
Сертификат ЕС на соответствие требованиям типовых испытаний	PTB 00 ATEX 1070
Сертификат соответствия IECEx	IECEx BKI 04.0004
Маркировка в соответствии с IECEx	Ex ed IIC T6
Допустимая температура окружающей среды	от -20 °C до +40 °C ¹⁾
Номинальное напряжение	690 В (AC)
Номинальная сила тока	63 А
Частота	до 400 Гц
Номинальная включающая/отключающая способность AC-3	
в соответствии с EN 60947-3	U_n 690 В / I_n 63 А
Внешний резервный плавкий предохранитель	без термореле: 63 А с термореле: 80 А gL (номинальная сила тока 63 А)
Класс защиты	I
Степень защиты в соответствии с EN 60529	IP66
Цвет корпуса	черный

Накладная розетка

Кабельный ввод/отверстие в корпусе	1 x M40 \varnothing 22 - 28 мм, одна взрывозащищенная пластиковая винтовая вилка M40 или 2 x M40 с металлической резьбой с 2 пластиковыми пробками
Соединительные клеммы	2 x 4 - 25 мм ² / с кабелем подачи вызывных сигналов ²⁾ 1 x 35 мм ²
Материал корпуса	полиэфирное связующее, армированное стекловолокном

Вилка

Кабельный ввод	\varnothing 19 - 34 мм
Соединительные клеммы	1 x 4 - 16 мм ² , с кабельным наконечником ³⁾ 1 x 35 мм ²
Материал корпуса	Полиамид

¹⁾ расширенный температурный диапазон по заказу

²⁾ использовать поставляемые кабельные наконечники

³⁾ см. Комплектующие



Крышка вилки

Вилка

Накладная розетка

1

Данные, которые необходимо указывать в заказе

Напряжение	Положение	Тип	Вспом. контакт	Кабельный ввод	Приблизительная масса	Номер заказа
Тип 63 А 4-полюса						
200-250 В		Накладная розетка	-	KU	8,1 кг	GHG 514 4409 R0001
		Накладная розетка	-	ME	8,2 кг	GHG 514 4409 R3001
		Вилка	-		0,75 кг	GHG 514 7409 R0001
380-415 В		Накладная розетка	-	KU	8,1 кг	GHG 514 4406 R0001
		Накладная розетка	-	ME	8,2 кг	GHG 514 4406 R3001
		Накладная розетка	да	КН	8,2 кг	GHG 514 4406 R0501
		Накладная розетка	-	GM	8,2 кг	GHG 514 4406 R3017
		Вилка	-		0,75 кг	GHG 514 7406 R0001
480-500 В		Накладная розетка	-	KU	8,1 кг	GHG 514 4407 R0001
		Накладная розетка	-	ME	8,2 кг	GHG 514 4407 R3001
		Накладная розетка	да	КН	8,2 кг	GHG 514 4407 R0501
		Накладная розетка	-	GM	8,2 кг	GHG 514 4407 R3003
		Вилка	-		0,75 кг	GHG 514 7407 R0001
600-690 В		Накладная розетка	-	KU	8,1 кг	GHG 514 4405 R0001
		Накладная розетка	-	ME	8,1 кг	GHG 514 4405 R3001
		Накладная розетка	да	КН	8,2 кг	GHG 514 4405 R0501
		Накладная розетка	-	GM	8,2 кг	GHG 514 4405 R3002
		Вилка	-		0,75 кг	GHG 514 7405 R0001
Тип 63 А 5-полюса						
200-250 В		Накладная розетка	-	KU	8,1 кг	GHG 514 4506 R0001
380-415 В		Накладная розетка	-	ME	8,1 кг	GHG 514 4506 R3001
		Накладная розетка	да	КН	8,2 кг	GHG 514 4506 R0501
		Накладная розетка	-	GM	8,2 кг	GHG 514 4506 R3018
		Вилка	-		0,75 кг	GHG 514 7506 R0001

Комплектующие

Комплектующие для монтажных плат		
Тип	OU	Номер заказа
Комплект кольцевых кабельных наконечников 35/70 мм ² для накладной розетки (6 + 2 шт.)	1	GHG 510 1916 R0001
Вилка 4/5-полюсная	1	GHG 510 1901 R0006
Комплект штыревых наконечников для кабеля 35 мм ² (5 шт. для заглушки)	5	GHG 510 1916 R0001

Другие диапазоны напряжения и исполнения по запросу

KU = одна пластиковая кабельная муфта для \varnothing 22 -35 мм, одна пластиковая взрывозащищенная винтовая вилка M50

КН = одна пластиковая кабельная муфта M50 для \varnothing 22 -35 мм, одна пластиковая кабельная муфта M25 для \varnothing 8 - 17 мм с вспомогательным контактом

ME = две взрывозащищенные пластиковые вилки с металлической резьбой M40

GM = две пластиковых вилки с металлической резьбой M40 с болтом наружного заземления M8

I 63 A 4 полюса и 5 полюсов до 690 В I

1

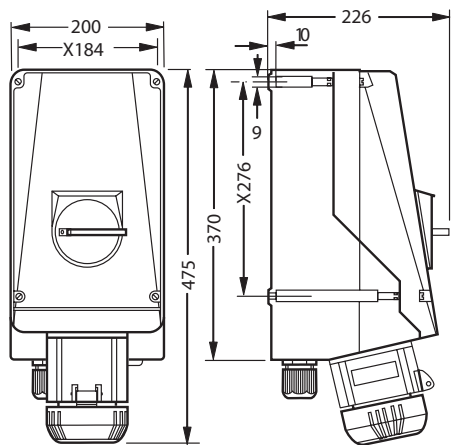


Накладная розетка

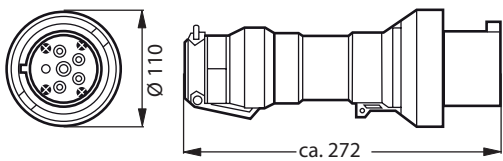


Вилка

Размерный чертеж I Принципиальная схема

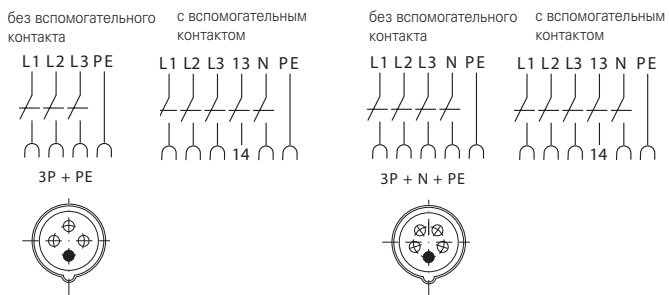


Накладная розетка 4/5-полюсная



4/5-полюсная вилка

X = монтажный размер



Размеры в мм