



6-контактный аварийный выключатель

6-контактный

3-контактный аварийный выключатель

3-контактный

Технические характеристики

Взрывозащищенные предохранительные выключатели 80 А	
Маркировка в соответствии с 94/9/ЕС	II 2 G Ex ed IIC T6 / II 2 D Ex tD A21 IP66 T80 °C
Сертификат ЕС на соответствие требованиям типовых испытаний	PTB 00 ATEX 1091
Сертификат соответствия IECEx	BKI 07.0010
Маркировка в соответствии с IECEx	Ex ed ia IIC T6 Ex tD A21 IP66 T53 °C
Допустимая температура окружающей среды	от -20 °C до +40 °C ¹⁾
Номинальное напряжение	Максимум до 690 В
Номинальная сила тока	не более 80 А
Частота	50/60 Гц
Номинальная включающая/отключающая способность AC-3 в соответствии с EN 60947-3	Ue 230 В / Ie 80 А Ue 400 В / Ie 80 А Ue 500 В / Ie 80 А Ue 690 В / Ie 63 А
Входной предохранитель	до 400 В AC: 160 А gL до 500 В AC: 160 А gL до 690 В AC: 125 А gL
Контактные зажимы	главный контакт 2 x 25 мм ² вспомогательный-/сигнальный контакт 2 x 4 мм ²
Класс защиты	I
Степень защиты в соответствии с EN 60529	IP66
Кабельная муфта/отверстие в корпусе	M20 (d = 8...17 мм) см. данные для заказа M32 (d = 12...21 мм) см. данные для заказа M50 (d = 21...35 мм) см. данные для заказа Модификация: металлический резьбовой фланец
Масса	3-контактный приблизительно 6,5 кг 6-контактный приблизительно 9,0 кг
Материал корпуса	полиэфирное связующее, армированное стекловолокном
Цвет корпуса	черный
Вспомогательный контакт	1 x NO включение - запаздывание; выключение - опережение 1 x NC включение - опережение; выключение - запаздывание
Запирающее устройство	может быть заблокирован в положении ВЫКЛ с помощью 3 коммерчески доступных висячих замков (Ø макс. 6 мм)

¹⁾ Другой температурный диапазон по заказу

Взрывозащищенные предохранительные выключатели I



3-контактный



3-контактный аварийный выключатель



6-контактный



6-контактный аварийный выключатель

Данные для заказа

Описание	Кабельная муфта	Номер заказа
2-контактный предохранительный выключатель 80 А		
Исполнение с двумя вспомогательными контактами (1 NO; 1 x NC)		
3-контактный	2 x M50 / 1 x M25	GHG 264 0020 R0001
3-контактный аварийный выключатель	2 x M50 / 1 x M25	GHG 264 0020 R0002
6-контактный предохранительный выключатель 80 А		
Исполнение с двумя вспомогательными контактами (1 NO; 1 x NC)		
6-контактный	4 x M50 / 1 x M25	GHG 264 0021 R0001
6-контактный предохранительный выключатель	4 x M50 / 1 x M25	GHG 264 0021 R0002

По индивидуальному заказу исполнение со взрывозащищенными вспомогательными контактами

Принадлежности

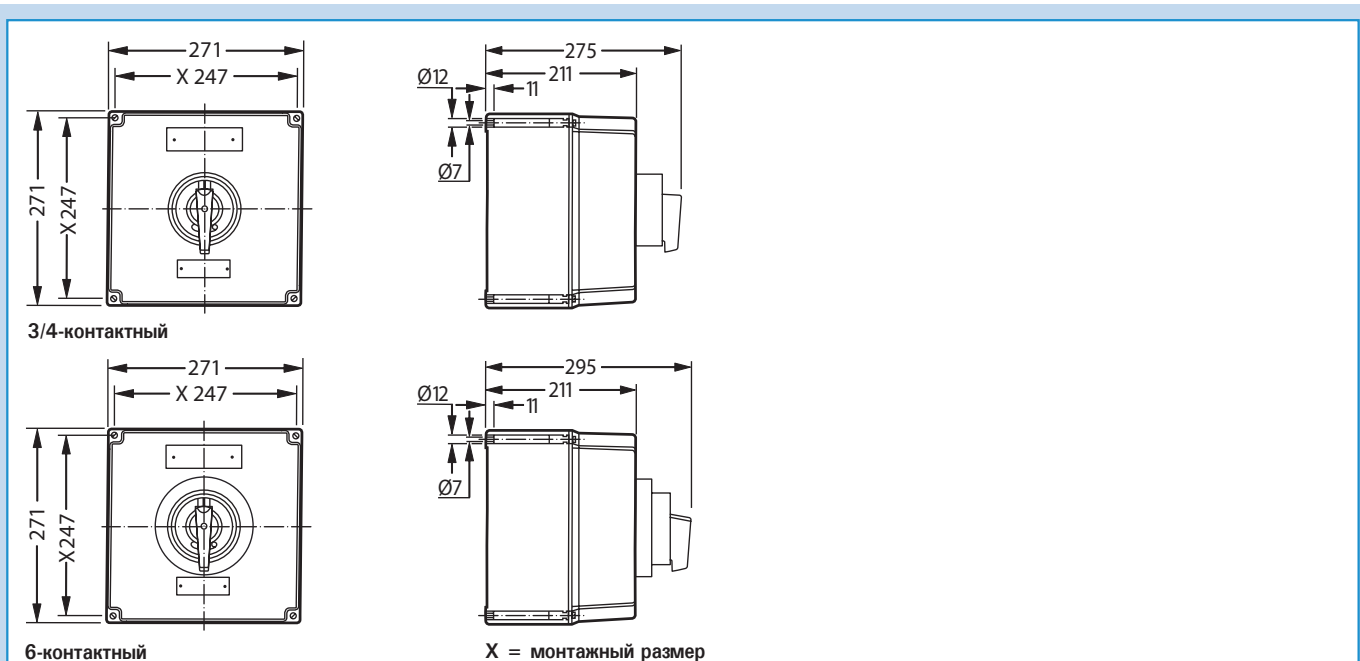
Монтажная пластина для взрывозащищенных 6-контактных предохранительных выключателей 80 А			
Тип:	Применение	Способ крепления	Номер заказа
Типоразмер 3	два трубных зажима	навинчивающиеся ¹⁾	GHG 610 1953 R0110

¹⁾ соблюдать монтажное расстояние

Принадлежности для монтажных пластин		
Тип	OU	Номер заказа
Табличка с надписью, держатель таблички и монтажные пластины типоразмеров 4 и 5	10	GHG 610 1953 R0011
Монтажный комплект для труб 1" (ø 27...30 мм) для монтажных пластин	10	GHG 610 1953 R0020

Количество заказываемых изделий указывается в графе OU.

Размерный чертеж



Размеры в мм

ПРЕДСТАВИТЕЛЬ В УКРАИНЕ: ООО "ЕХ ТЕХНОЛОГИИ"
Тел. +380 (66) 614-50-21, +380 (93) 614-50-21