

## Взрывозащищенные предохранительные выключатели I



3-контактный



3-контактный аварийный выключатель



6-контактный



6-контактный аварийный выключатель

### Технические характеристики

#### Взрывозащищенные предохранительные выключатели 40 А

Маркировка в соответствии с 94/9/ЕС		Ⓔ II 2 G Ex ed IIC T6 / Ⓔ II 2 D Ex tD A21 IP66 T80 °C
Сертификат ЕС на соответствие требованиям типовых испытаний		PTB 99 ATEX 1161
Сертификат соответствия IECEx		BKI 07.0012
Маркировка в соответствии с IECEx		Ex ed ia IIC T6 Ex tD A21 IP66 T53 °C
Допустимая температура окружающей среды		от -20 °C до +40 °C <sup>1)</sup>
Номинальное напряжение		не более 690 В
Номинальная сила тока		не более 40 А
Частота		50/60 Гц
Номинальная включающая/отключающая способность AC-3 в соответствии с EN 60947-3		U <sub>e</sub> 230 В / I <sub>e</sub> 40 А U <sub>e</sub> 400 В / I <sub>e</sub> 40 А U <sub>e</sub> 500 В / I <sub>e</sub> 40 А U <sub>e</sub> 690 В / I <sub>e</sub> 32 А
Входной предохранитель		до 400 В AC: 80 А gL до 500 В AC: 80 А gL до 690 В AC: 63 А gL
Контактные зажимы	главный контакт	2 x 16 мм <sup>2</sup>
	вспомогательный/сигнальный контакт	2 x 4 мм <sup>2</sup>
Класс защиты		I
Степень защиты в соответствии с EN 60529		IP66
Кабельная муфта/отверстие в корпусе		M20 (d = 8...17 мм) см. данные для заказа M40 (d = 16...28 мм) см. данные для заказа Модификация: металлический резьбовой фланец
Масса	3-контактный	приблизительно 2,30 кг
	4-контактный	приблизительно 2,75 кг
	6-контактный	приблизительно 6,50 кг
Материал корпуса		полиэфирное связующее, армированное стекловолокном
Цвет корпуса		черный
Вспомогательный контакт		1 x NO включение - запаздывание; выключение - опережение
Запирающее устройство		1 x NC (только для 6-контактного исполнения) включение - опережение; выключение - запаздывание (Ø макс. 6 мм)

<sup>1)</sup> Другой температурный диапазон по заказу



6-контактный аварийный выключатель

6-контактный

3-контактный аварийный выключатель

3-контактный

### Данные для заказа

Описание	Кабельная муфта	Номер заказа
<b>3-контактный предохранительный выключатели 40 А</b>		
<b>Исполнение с одним вспомогательным контактом (NO)</b>		
3-контактный	2 x M40 / 1 x M25	GHG 263 2301 R0001
3-контактный аварийный выключатель	2 x M40 / 1 x M25	GHG 263 2301 R0002
<b>4-контактный предохранительный выключатель 40 А</b>		
<b>Исполнение с двумя вспомогательными контактами (1 NO; 1 NC)</b>		
4-контактный	2 x M25	GHG 263 2301 R0007
<b>6-контактный предохранительный выключатель 40 А</b>		
<b>Исполнение с двумя вспомогательными контактами (NO)</b>		
6-контактный	2 x M40 / 1 x M25	GHG 263 2601 R0001
6-контактный	4 x M25	GHG 263 2601 R0006
6-контактный аварийный выключатель	2 x M40 / 1 x M25	GHG 263 2601 R0002

По индивидуальному заказу взрывозащищенное исполнение со вспомогательными контактами

### Принадлежности

<b>Монтажная пластина для взрывозащищенных 3-контактных предохранительных выключателей 40 А</b>			
Тип	Применение	Способ крепления	Номер заказа
Типоразмер 3	Монтаж на стене	защелкивание	GHG 610 1953 R0118
Типоразмер 3	Монтаж на трубе	защелкивание	GHG 610 1953 R0110
Типоразмер 3	Монтаж на решетке	защелкивание	GHG 610 1953 R0118

<b>Монтажная пластина для взрывозащищенных 6-контактных предохранительных выключателей 40 А</b>			
Тип	Применение	Способ крепления	Номер заказа
Типоразмер 3	два трубных зажима	навинчивающиеся <sup>1)</sup>	GHG 610 1953 R0110

<sup>1)</sup> соблюдать монтажное расстояние

<b>Принадлежности для монтажных пластин</b>			
Тип		OU	Номер заказа
Табличка с надписью, держатель таблички и монтажные пластины типоразмеров 4 и 5		10	GHG 610 1953 R0011
Глухая пробка для монтажных пластин типоразмеров 4 и 5, 1 комплект = 1 шт.		10	GHG 610 1953 R0134
Вставной фиксатор для модулей CEAG с монтажными лапами толщиной 5,5 мм и 11 мм, 1 комплект = 4 шт.		10	GHG 610 1953 R0041
Монтажный комплект для труб 1" (ø 27...30 мм) для монтажных пластин		10	GHG 610 1953 R0020

<b>Козырек</b>			
Тип	Применение	OU	Номер заказа
Типоразмер 4	для монтажной пластины типоразмера 4	1	GHG 610 1955 R0107

Количество заказываемых изделий указывается в графе OU.

Взрывозащищенные предохранительные выключатели I



3-контактный



3-контактный аварийный выключатель



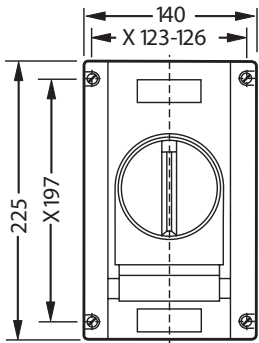
6-контактный



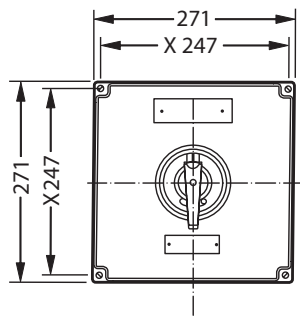
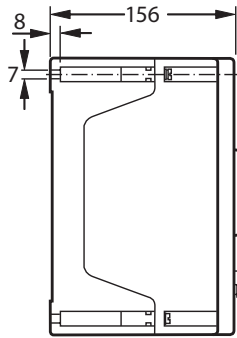
6-контактный аварийный выключатель

Размерный чертеж

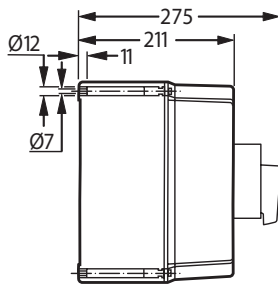
5



3/4 контактный



6-контактный



X = монтажный размер

Размеры в мм