

AVC-XG Взрывозащищенные светильники для люминесцентных ламп

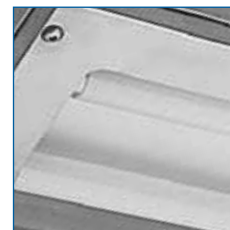
Explosion Proof Electrical Equipment



Освещение Ex

Установка: опасные зоны - Зона 1 / 2 (Газ) - Зона 21 / 22 (Пыль)

Классификация: Группа II - Категория 2G 2D



НОРМАТИВНЫЕ ССЫЛКИ

Директива 94/9/ЕС (до 19 апреля 2016 года) и Директива 2014/34/ЕС (от 20 апреля 2016 года)

ИСПОЛНЕНИЕ	Ⓢ II 2 G Ex e q IIC T4 Gb Ⓢ II 2 D Ex tb IIIC T80°C Db
СОБЛЮДЕНИЕ НОРМ	EN/IEC 60079-0; EN/IEC 60079-5; EN/IEC 60079-7; EN/IEC 60079-31
ЕС СЕРТИФИКАТ ПРОВЕРКИ ТИПА	LCIE 13 ATEX 3052
УРОВЕНЬ ЗАЩИТЫ	IP65
ДИАПАЗОН РАБОЧИХ ТЕМПЕРАТУР	-20°C ÷ +60°C
ДРУГИЕ СЕРТИФИКАТЫ	IECEx: IECEx LCIE 13.0036 EAC: TC RU C-IT.ГБ08.В.01342 (-40°C÷+60°C)

Механические характеристики

Корпус	нержавеющая сталь AISI316L - толщина 1,5мм
Рассеиватель	ударопрочное боросиликатное стекло устойчивое к высоким температурам
Закрытие	на болтах
Прокладки	силиконовая резина
Отражатель	алюминий покрытый белой эмалью
Подключение кабеля	отверстие Ø20,5мм

Аксессуары по запросу:

Питание	электронный ПРА 96...254В AC 50/60Гц (COS P ≥ 0,95) / 96...130В DC
Патрон	двухштырьковый G13
Проводка	кабели с силиконовой изоляцией, устойчивой к высоким температурам
Клеммы	для подключения кабеля до 4мм²
Аварийный блок питания	с защитой от перенапряжения и разрядов

Аксессуары по запросу:

- Крепление для установки на линейную опору в комплекте с болтами из нержавеющей стали
- Потолочное крепление в комплекте с болтами из нержавеющей стали
- Подвесное крепление в комплекте с болтами из нержавеющей стали
- Настенное крепление в комплекте с болтами из нержавеющей стали
- Напряжение отличное от стандартного
- Подключение отличное от стандартного



AVC-XG Технические данные

КОД	ТИП ЛАМПЫ	КЛАСС ТЕМПЕРАТУР (ГАЗ)	КЛАСС ТЕМПЕРАТУР (ПЫЛЬ)	ПАТРОН	ПОДКЛЮЧЕНИЕ	АВАРИЙНЫЙ БЛОК	АВТОНОМИЯ	ЧЕРТЕЖ
-----	-----------	------------------------	-------------------------	--------	-------------	----------------	-----------	--------

СВЕТИЛЬНИКИ ДЛЯ ОДНОЙ ИЛИ ДВУХ ЛЮМИНЕСЦЕНТНЫХ ЛАМП - ПИТАНИЕ ПРА 96...254В АС, 50/60Гц (cos ρ ≥ 0,95)

AVC-XG-118	1 x 18Вт	T4	T 80°C	G13	2 x Ø20,5	-	-	A
AVC-XG-136	1 x 36Вт	T4	T 80°C	G13	2 x Ø20,5	-	-	A
AVC-XG-218	2 x 18Вт	T4	T 80°C	G13	2 x Ø20,5	-	-	A
AVC-XG-236	2 x 36Вт	T4	T 80°C	G13	2 x Ø20,5	-	-	A

СВЕТИЛЬНИКИ ДЛЯ ОДНОЙ ИЛИ ДВУХ ЛЮМИНЕСЦЕНТНЫХ ЛАМП С АВАРИЙНЫМ БЛОКОМ ПИТАНИЯ - ПИТАНИЕ ПРА 96...254В АС, 50/60Гц (cos ρ ≥ 0,95)

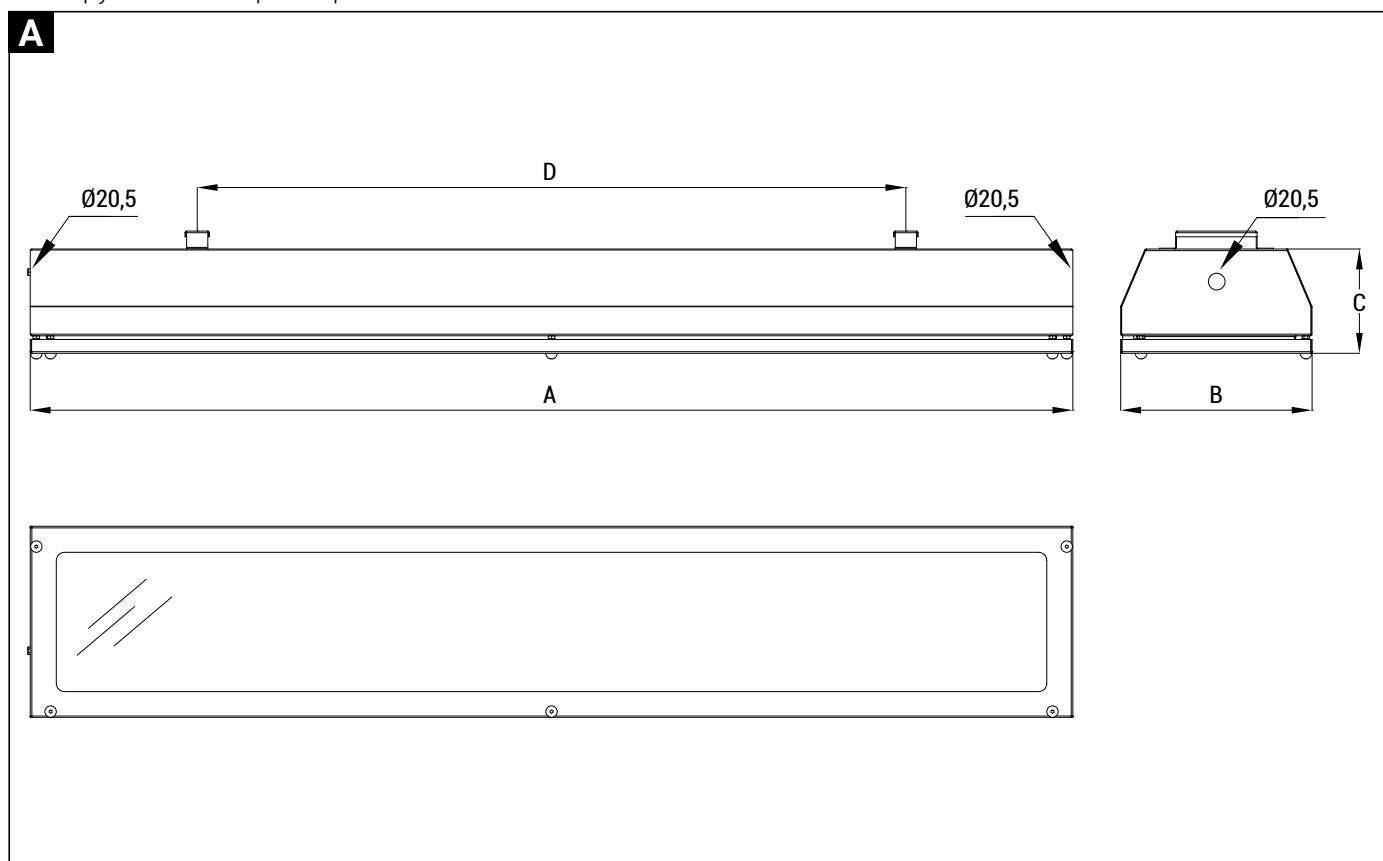
AVCE-XG-118	1 x 18Вт	T4	T 80°C	G13	2 x Ø20,5	7.2 V - 6Ah	120 мин.	A
AVCE-XG-136	1 x 36Вт	T4	T 80°C	G13	2 x Ø20,5	7.2 V - 6Ah	120 мин.	A
AVCE-XG-218	2 x 18Вт	T4	T 80°C	G13	2 x Ø20,5	7.2 V - 6Ah	120 мин.	A
AVCE-XG-236	2 x 36Вт	T4	T 80°C	G13	2 x Ø20,5	7.2 V - 6Ah	120 мин.	A

AVC-XG Технические характеристики

КОД	A [мм]	B [мм]	C [мм]	D [мм]	ВЕС [Кг]	ВЕС [Кг] с аварийным блоком	ПОДКЛЮЧЕНИЕ	ЧЕРТЕЖ
AVC*-XG-118	670	235	128	400	8	9	2 x Ø20,5	A
AVC*-XG-136	1280	235	128	870	15	16	2 x Ø20,5	A
AVC*-XG-218	705	235	128	400	8	9	2 x Ø20,5	A
AVC*-XG-236	1280	235	128	870	15	16	2 x Ø20,5	A

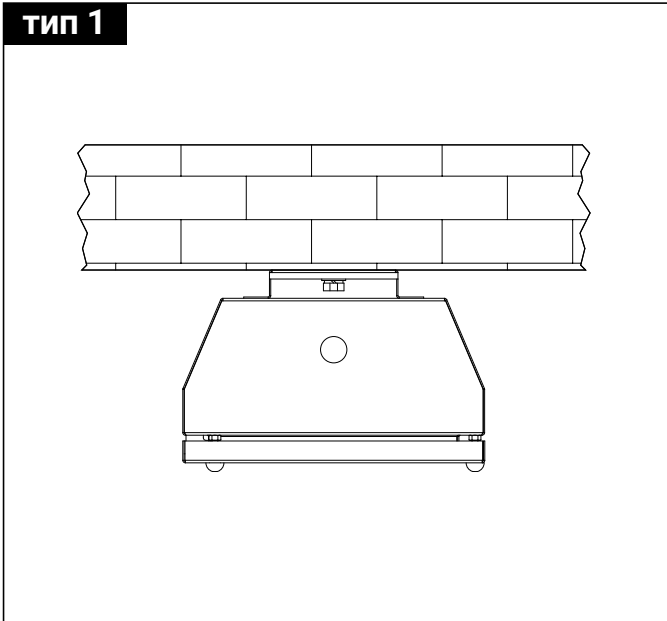
*Е: только для версий с аварийным блоком питания

Конструктивные параметры



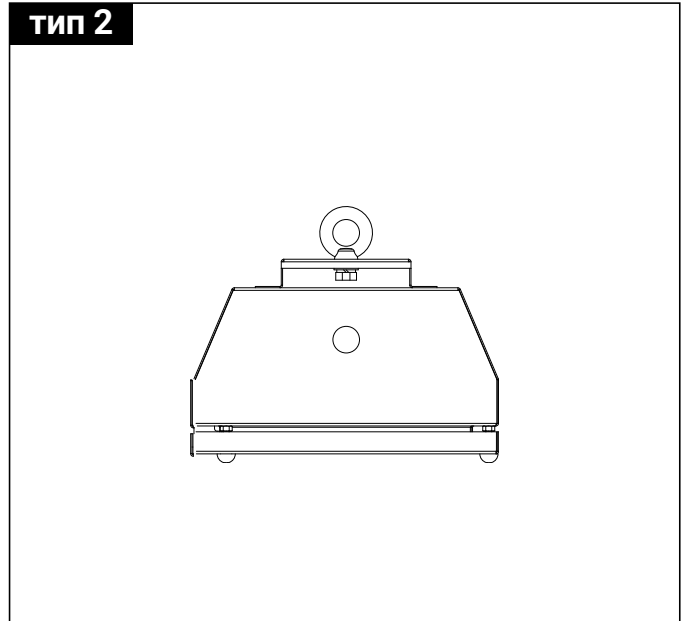
Потолочная установка

ТИП 1



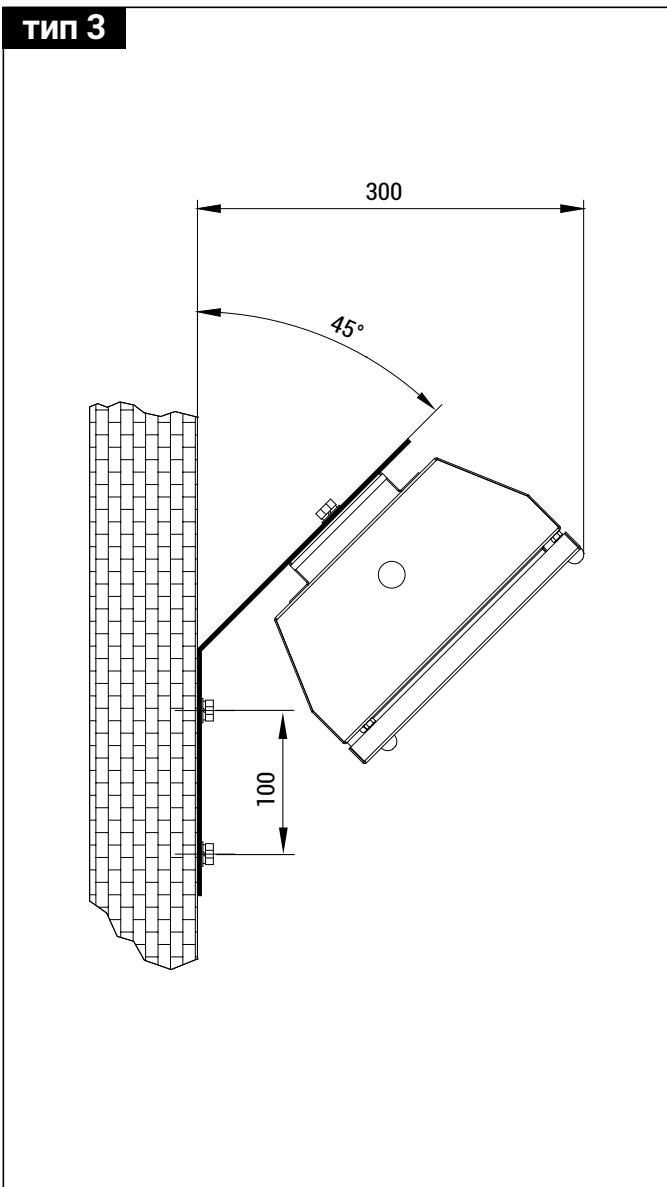
Подвесная установка на рым-болтах

ТИП 2



Настенная установка

ТИП 3



Установка на линейной опоре типичная сборка с поддержкой

ТИП 4

