

Ausdruck ist nur zur Information und wird bei Änderung nicht berücksichtigt. This printed copy is for information only and is subject to alteration.

# Ex-Signalsäule 24V AC/DC

## Ex-Signal tower 24V AC/DC

(vorläufiges techn. Datenblatt)  
(provisional technical data sheet)

**Elektrische Daten:**

*electrical specification*

Betriebsspannung:  $U_{nenn} = 24V$  AC/DC  
*operating voltage*

Einschaltstrom: <500 mA bei 24V  
*starting current*

Stromaufnahme:  $I_{eff} = \text{max. } 90\text{mA}$   
*current consumption*

Einschaltdauer: 100 % LED  
*duty cycle*

Lebensdauer: bis zu 100.000 Std  
*life duration*

**Bestell-Nr.:**

*order no.:*

740 210 55 24 V AC/DC GN/RD

(andere Spannungen auf Anfrage)  
(other voltages available on request)

**Mechanische Daten:**

*mechanical specification*

Material Gehäuse: Aluminium pulverbeschichtet  
*housing material* *aluminiume powder-coated*

Material Kalotte: Borosilikatglas gehärtet  
*dome material* *reinforced borosilicate glass*

Masse ca.: 5.860 g  
*weight approx.*

Temperatur: -20° ... +40 °C  
*temperature*

Schutzart: IP 68(10m) in montiertem Zustand  
*protection rating* *IP 68 (10m) when mounted*

Kabeleinführung: einschließlich zugelassener druckfester Kabeleinführung  
*cable entry* *incl. approved compression-proof cable-entry*

Anschluss: Schraubklemme max. 2,5mm<sup>2</sup>  
*connection* *screwable connection max. 2,5 mm<sup>2</sup>*

**Explosionsschutz:**

*explosion protection*



II 2G Ex d IIC T6



II 2D Ex tD A21 IP68 T85°C

**Gerätegruppe:**

*device group*

II

**Kategorie:**

*category*

2 (Zone 1/Gas/gas)  
2 (Zone 21/Staub/dust)

**Atmosphäre:**

*atmosphere*

G (Gas/gas)  
D (Staub/dust)

**Zündschutzart:**

*type of protection*

d, tD

**Gasgruppe:**

*resource group*

IIC

**Temperaturklasse:**

*temperature class*

T6

**Schutzklasse:**

*protection class*

I

**Richtlinie für CE:**

*CE recommendation*

94/9/EG

**Prüfzeichen:**

*mark of conformity*

Ex / CE

**Zulassung:**

*approval*

L.C.I.E 97 ATEX 6012

**Besonderheiten:**

*characteristic features*

Vor dem Öffnen des Gehäuses muss folgende Wartezeit eingehalten werden: 5 min Wartezeit  
Nicht öffnen wenn Spannung anliegt.

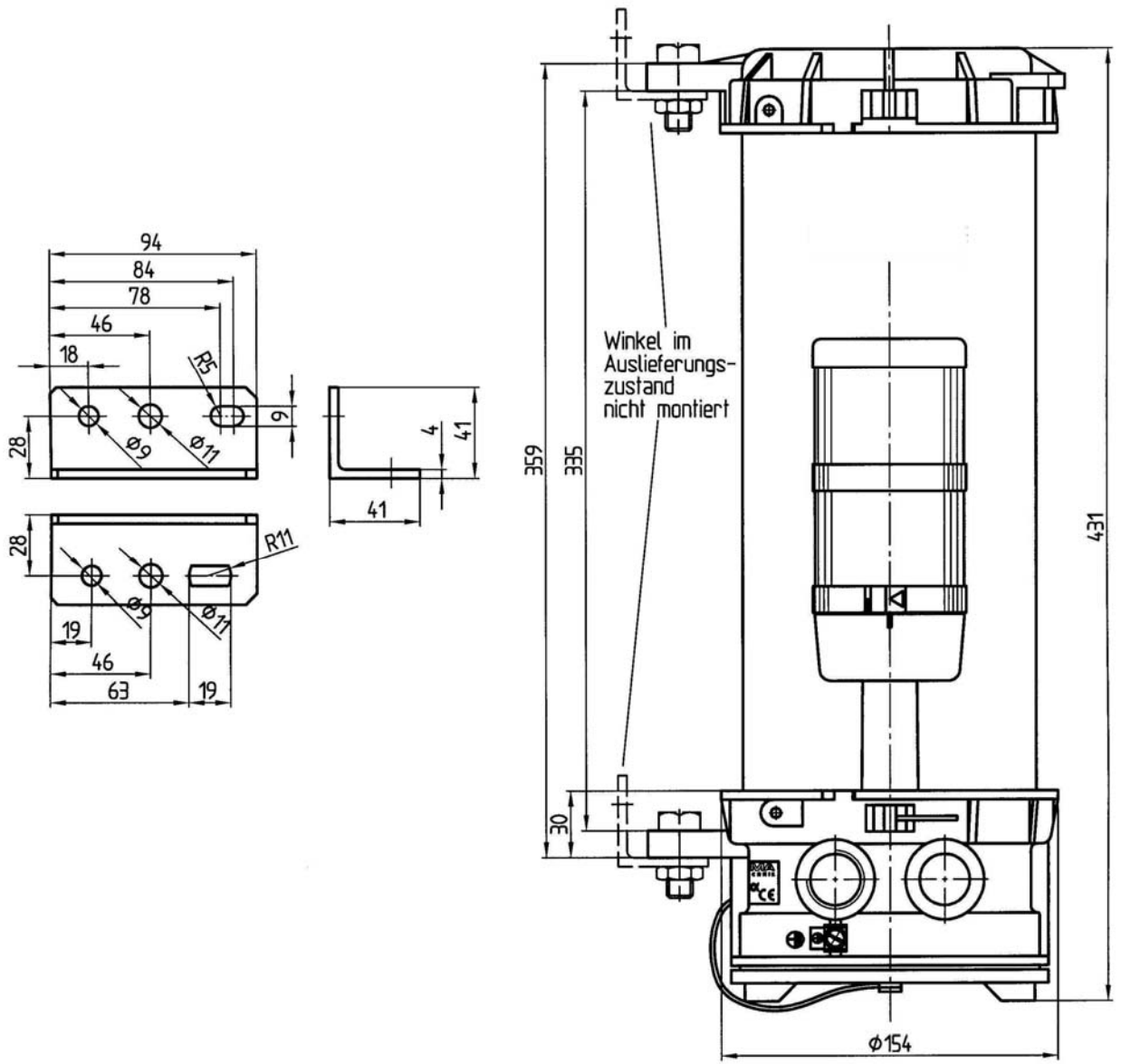
*The following delay time before opening the housing must be kept: 5 min delay time. Do not open when energized*

**Hinweis:** Alle Angaben beziehen sich auf  $U_{nenn}$  und Raumtemperatur!

*Note: All electrical and life duration specifications refer to  $U_{nenn}$  and room temperature!*

	Gezeichnet <i>drawn up</i>	Geprüft <i>checked</i>	Freigegeben <i>released</i>	
Datum <i>date</i>				

Ausdruck ist nur zur Information und wird bei Änderung nicht berücksichtigt. This printed copy is for information only and is subject to alternation.



Datenblatt-Nr.  
data sheet no.